
5 Die 720er DBSV-Runde im Freien.....	1
5.1 <i>Wettkampfprogramm</i>	1
5.1.1 Wettkampfklassen, Auflagen und Entfernungen der 720er DBSV-Runde.....	1
5.1.2 Wettkampffeld	2
5.1.3 Wertungszonen und Farbangaben	3
5.1.4 Menschen mit Behinderung	3
5.2 <i>Schießen</i>	3
5.2.1 Stellung auf der Schießlinie	3
5.2.2 Passen	3
5.2.3 Einschießen oder Probepfeile.....	4
5.2.4 Schießzeit und Verhalten auf der Schießlinie	4
5.2.5 Nicht geschossene Pfeile	5
5.2.6 Informationen oder Hilfe durch Andere	5
5.3 <i>Wertung</i>	5
5.3.1 Trefferaufnahme	5
5.3.2 Zuviel geschossene Pfeile	5
5.3.3 Bewertung der Pfeile	5
5.3.4 Herabhängende Pfeile, Abpraller und Durchschüsse	6
5.3.5 Ein anderer Pfeil wird getroffen	6
5.3.6 Eine falsche Scheibenaufgabe wird getroffen	6
5.4 <i>Technische Defekte</i>	6
5.4.1 Technische Defekte am Bogen	6
5.5 <i>Fortsetzung des Schießens nach der Trefferaufnahme</i>	7
5.6 <i>Wertungskarten</i>	7
5.7 <i>Ringgleichheit</i>	7
5.8 <i>Finalrunde</i>	7
5.8.1 Einzelfinale.....	7
5.8.2 Mannschaftsfinale (Teilnahme von mindestens vier Mannschaften)	8

5 Die 720er DBSV-Runde im Freien

5.1 Wettkampfprogramm

Die 720er DBSV-Runde im Freien wird an einem Tag geschossen und kann die Grundlage zur Platzierung in einer Finalrunde sein.

Die Ausschreibung für das jeweilige Turnier oder die Meisterschaft ist zu beachten.

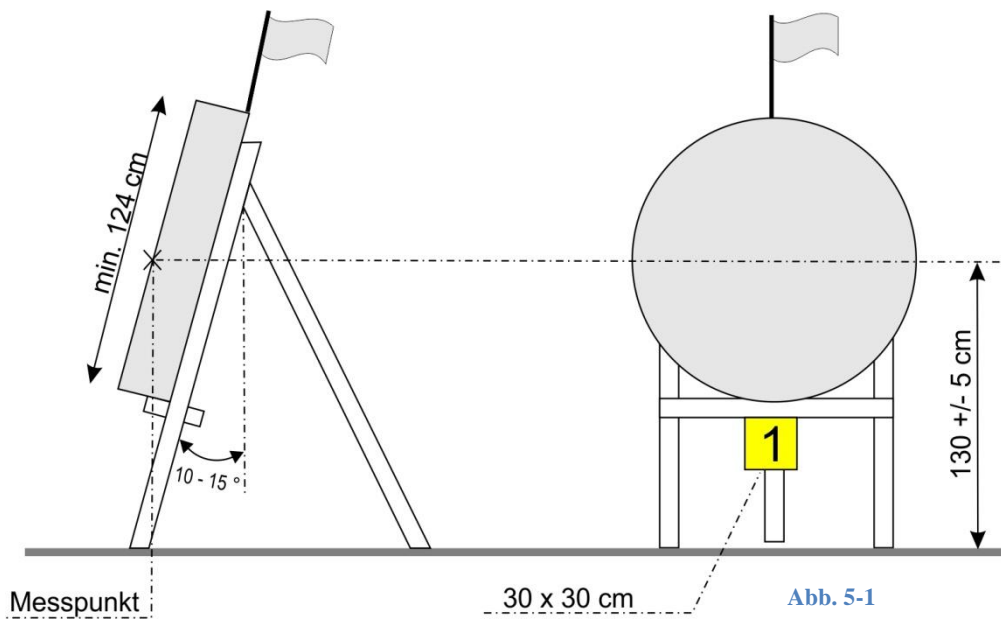
Es wird in zwei Durchgängen zu je 36 Pfeilen geschossen, pro Passe sechs Pfeile.

5.1.1 Wettkampfklassen, Auflagen und Entfernungen der 720er DBSV-Runde

		Entfernungen (m)/ Auflage (cm) 720er Runde	
		Entfernung	Auflage
2x36 Pfeile mit 6 Pfeilen pro Passe	U12 m+w Rc, Cu	30	122
	U15 m+w Rc, Cu	40	
	U18 m+w Rc, Cu	60	
	Damen + Herren Rc, Cu	70	
	Ü50 m+w Rc, Cu	60	
	Ü65 m+w Rc,Cu	50	122
	BoV U12 m+w	20	
	BoV U15 m+w	30	
	BoV U18 bis Ü65	40	

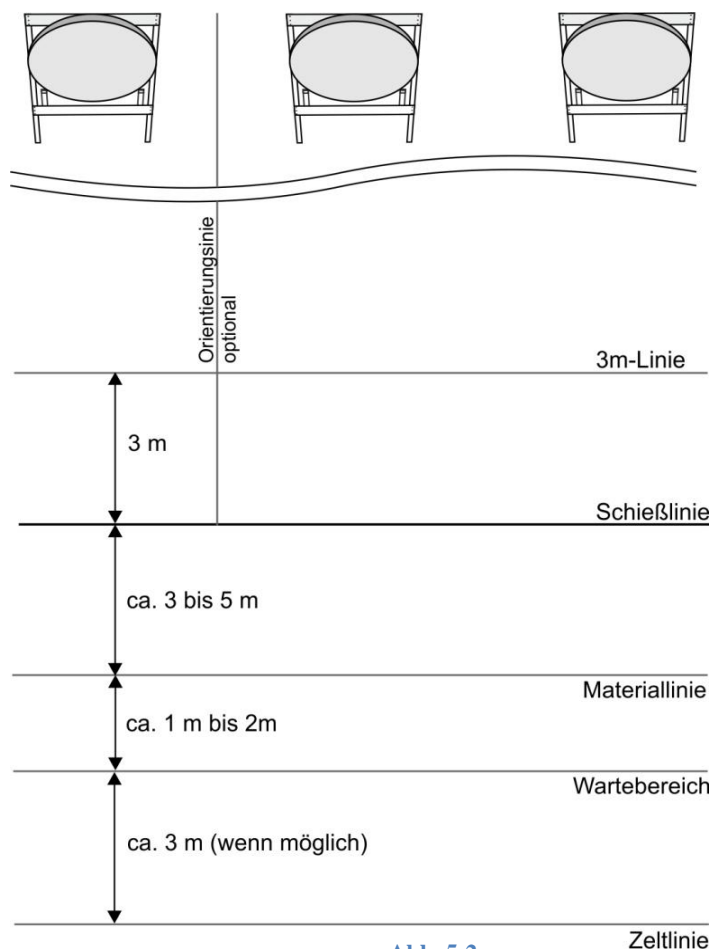
5.1.2 Wettkampffeld

Es wird auf runde oder quadratische Scheiben (Abb. 5-1) mit entsprechenden Auflagen geschossen.



Das Wettkampffeld (Abb. 5-2) besteht aus den Scheibenreihen, die auf den entsprechenden Entfernungen angeordnet sind. Es gibt folgende mit Linien gekennzeichnete Bereiche:

1. 3 m-Linie
2. Schießlinie
3. Materiallinie
4. Wartelinie
5. Zeltlinie



Ist eine Zeltlinie nicht vorhanden, dürfen Zelte nicht näher als drei Meter hinter der letzten Linie aufgestellt werden. Zelte dürfen auf keinen Fall die Bogensportler auf dem Weg zur Schießlinie behindern.

Das Schießen erfolgt in zwei Durchgängen mit jeweils 36 Pfeilen im Freien.

5.1.3 Wertungszonen und Farbangaben

Die Trennlinien zwischen zwei Wertungszonen (Abb. 5-3) gehören zum höheren Wertungsbereich. Zwischen weiß und schwarz sowie zwischen schwarz und blau gibt es keine Trennlinie.

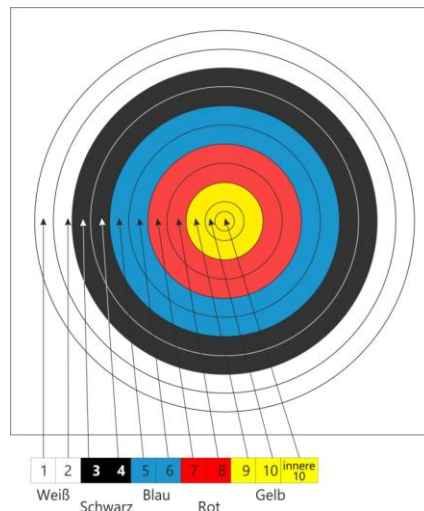


Abb. 5-3

5.1.4 Menschen mit Behinderung

- Wenn es das Wettkampffeld zulässt (z.B. entsprechende Wege), besteht Gleichbehandlung aller Bogensportler.
- Wenn die Platzverhältnisse es erfordern (Unebenheit, Enge, zu weicher Boden), kann der Bogensportler mit Behinderung ggf. an der Schießlinie verbleiben. Falls nötig hat er selbst für einen Betreuer zu sorgen, der ihn unterstützt (z.B. Pfeile holen, Bogentransport zur Schießlinie). Der Betreuer ist vor Wettkampfbeginn beim Kampfrichter anzumelden.
- Ein grundsätzliches Recht auf „Verbleib an der Schießlinie“ besteht nicht. Ausnahmen kann der Veranstalter genehmigen.

5.2 Schießen

5.2.1 Stellung auf der Schießlinie

Mit Ausnahme von Menschen mit Behinderungen müssen alle Bogensportler aufrecht stehend ohne Stütze schießen, wobei sich je ein Fuß auf jeder Seite der Schießlinie oder beide Füße auf ihr befinden müssen. Schießen zwei Bogensportler gleichzeitig auf dieselbe Scheibe, so wird der Standbereich jedes Bogensportlers auf der Schießlinie markiert.

5.2.2 Passen

Jeder Bogensportler schießt seine Pfeile in Passen zu je sechs Pfeilen.

5.2.3 Einschießen oder Probepfeile

Vor Beginn des Wettkampfes ist ein Einschießen nach Zeit oder einer festgelegten Anzahl von Passen unter Aufsicht des Schießleiters auf die zuerst zu schießende Distanz gestattet. Abweichungen können in der Ausschreibung geregelt werden.

Zwischen dem Einschießen und dem Wettkampfbeginn kann eine Pause von bis zu 15 Minuten gewährt werden.

Das Einschießen wird durch den Schießleiter geregelt.

Vor und während des Einschießens kann die Materialkontrolle durchgeführt werden.

5.2.4 Schießzeit und Verhalten auf der Schießlinie

Die Schießzeit wird durch akustische und zusätzlich durch visuelle Signale angezeigt (Digitaluhr, Ampelanlage, Flaggen und/oder ein anderes einfaches Mittel).

Einem Bogensportler stehen maximal vier Minuten zum Schießen einer Passe von sechs Pfeilen zur Verfügung und zum Nachschießen wegen eines anerkannten technischen Defektes 40 Sekunden je Pfeil.

Alle Bogensportler dürfen ihren Platz auf der Schießlinie erst dann einnehmen, wenn das entsprechende Signal (zwei Signaltöne) vom Schießleiter gegeben wird. 20 Sekunden nach diesem Signal erfolgt das Signal zum **Beginn des Schießens** (ein Signalton). Ein Vorgehen an die Schießlinie ist frühestens während dieser 20 Sekunden zulässig. Bis zum Signal **Einnehmen des Startplatzes** (zwei Signaltöne) haben alle Bogensportler hinter der Wartelinie zu verbleiben.

Der Bogen darf ausschließlich in Richtung der Scheiben ausgezogen werden.

Bogensportler dürfen den Bogenarm nicht heben, bevor das akustische Signal für den Beginn des Schießens vom Schießleiter gegeben wird. Es darf beim Auszug des Bogens keine Technik verwendet werden, die es, nach Ansicht des Kampfrichters, möglich macht, dass ein Pfeil über den Sicherheitsbereich hinausfliegen kann.

Ein Bogensportler, der einen Pfeil vor oder nach dem Signal, das die Zeitgrenze angibt, schießt, verliert den höchsten, zählenden Pfeil für diese Passe.

Die letzten 30 Sekunden einer Passe werden visuell angezeigt (Ausnahme: Nachschießen eines Pfeiles).

Nach dem letzten Schuss der jeweiligen Passe muss jeder Bogensportler sofort die Schießlinie verlassen und hinter die Wartelinie zurücktreten. Alle Bogensportler haben die Schießlinie sofort zu verlassen, wenn der Schießleiter das Signal für das Ende des Schießens (zwei oder drei Signaltöne) gibt.

Kann ein Bogensportler wegen eines technischen Defekts seine Passe nicht beenden, tritt er einen Schritt von der Schießlinie zurück und signalisiert dem Kampfrichter den technischen Defekt, z.B. durch Heben eines Arms, des Bogens oder eines Kampfrichterfähnchens.

Der Kampfrichter prüft das Vorliegen eines technischen Defekts unverzüglich. Bei einem durch den Kampfrichter anerkannten technischen Defekt kann der Bogensportler seine fehlenden Pfeile der jeweiligen Passe unter Aufsicht des Kampfrichters nachschießen.

Maximal darf das Turnier durch einen technischen Defekt 15 Minuten verzögert werden.

Erst nach dem Signal zur Trefferaufnahme (drei Signaltöne) dürfen die Bogensportler die Wartelinie in Richtung Scheibe überschreiten.

5.2.5 Nicht geschossene Pfeile

Generell gilt, dass ein geschossener Pfeil nicht wiederholt wird.

Ein Pfeil gilt als nicht geschossen, wenn

- sich der Pfeil mit einem Teil in einem Bereich von drei Metern vor der Schießlinie befindet,
- die Scheibenauflage oder die Scheibe zu Boden fallen oder
- der Pfeil nicht gewertet werden kann.

Ob ein Pfeil nicht gewertet werden kann, entscheidet der Kampfrichter.

5.2.6 Informationen oder Hilfe durch Andere

Alle Bogensportler dürfen, wenn sie auf der Schießlinie stehen, Hilfe oder Informationen durch ihre Betreuer erhalten, vorausgesetzt, sie ist nicht elektrisch oder elektronisch und andere Bogensportler werden dadurch nicht gestört.

Betreuer dürfen sich nur hinter der Wartelinie aufhalten.

5.3 Wertung

Zur Trefferaufnahme schreiben zwei Bogensportler der jeweiligen Scheibe die Ergebnisse auf Wertungskarten auf. Jeder Bogensportler kann für einen angemessenen Teil des Wettkampfes zum Schreiben aufgefordert werden.

5.3.1 Trefferaufnahme

Zur Trefferaufnahme tragen die Schreiber die Werte der Pfeile in fallender Reihenfolge so auf den Wertungskarten ein, wie die Werte von dem Bogensportler, der die Pfeile geschossen hat angegeben werden. Die anderen Bogensportler überprüfen den Wert jedes angegebenen Pfeils und die korrekte Eintragung. Bestehen Zweifel über den Wert eines Pfeils, ist ein Kampfrichter zu rufen. Seine Entscheidung ist endgültig. Treffer in der Innenzehn werden durch ein „X“ (römische Zehn) angegeben. Die Pfeilwertung Null wird mit „M“ (miss) eingetragen.

Weder die Pfeile noch die Auflagen dürfen berührt werden, solange die Trefferaufnahme nicht beendet worden ist. Ein Bogensportler kann ausnahmsweise eine andere Person damit beauftragen, die Trefferaufnahme vorzunehmen und seine Pfeile zu holen, vorausgesetzt, er geht nicht selbst zur Scheibe vor.

5.3.2 Zuviel geschossene Pfeile

Wenn sich mehr als sechs Pfeile des gleichen Bogensportlers auf der Scheibe oder auf dem Boden der Schießbahn befinden, so wird der beste Pfeil (die besten Pfeile) auf dieser Scheibe nicht gewertet. Im Wiederholungsfall kann der entsprechende Bogensportler disqualifiziert werden.

5.3.3 Bewertung der Pfeile

Ein Pfeil wird so gewertet, wie der Schaft in der Auflage steckt. Wenn der Schaft eines Pfeils die Trennlinie zwischen zwei Wertungszonen berührt, dann erhält er den Wert der höheren Wertungszone. Sollte ein Teilstück einer Scheibenauflage fehlen, welches eine Trennlinie oder den Teil, an dem sich zwei Farben berühren, enthält, dann ist der Wert dieses Pfeils mit Hilfe einer angenommenen Linie zu bestimmen. Pfeile, die in der Scheibe stecken, aber nicht auf der Auflage zu sehen sind, können nur von einem Kampfrichter gewertet werden.

5.3.4 Herabhängende Pfeile, Abpraller und Durchschüsse

Wenn ein Pfeil die Scheibe trifft und herabhängt, stellen der oder die auf diese Scheibe schießenden Bogensportler das Schießen ein, treten einen Schritt von der Schießlinie zurück und signalisieren dem Kampfrichter den herabhängenden Pfeil, z.B. durch Heben eines Arms, des Bogens oder eines Kampfrichterfähnchens.

Wenn bei der Trefferaufnahme und beim Pfeilziehen die Schusslöcher nicht gekennzeichnet wurden, dann werden Pfeile, die von der Scheibe abprallen oder sie durchschlagen, so gewertet wie das schlechteste nicht abgestrichene Loch im Wertungsbereich.

Sind alle Schusslöcher gekennzeichnet, wird ein Pfeil, der die Scheibe trifft und abprallt, entsprechend seinem Einschlag auf der Scheibe gewertet, vorausgesetzt, ein unmarkiertes Loch oder Einschlag kann festgestellt werden.

Wenn es einen Abpraller oder Durchschuss gibt und jeweils ein Bogensportler schießt auf seine eigene Auflage, dann schießt der betreffende Bogensportler seine Passe fertig, tritt einen Schritt von der Schießlinie zurück und signalisiert dem Kampfrichter den Abpraller oder Durchschuss, z.B. durch Heben eines Arms, des Bogens oder eines Kampfrichterfähnchens.

Wenn es einen Abpraller oder Durchschuss gibt und es schießen mehrere Bogensportler gleichzeitig auf dieselbe Auflage, dann stellen diese Bogensportler das Schießen ein, treten einen Schritt von der Schießlinie zurück und signalisieren dem Kampfrichter den Abpraller oder Durchschuss, z.B. durch Heben eines Arms, des Bogens oder eines Kampfrichterfähnchens.

Das weitere Vorgehen, z.B. Wertung und Nachschießen, regelt der Kampfrichter.

5.3.5 Ein anderer Pfeil wird getroffen

Wenn ein Pfeil einen anderen trifft und in diesem stecken bleibt, so erhält er den Wert des getroffenen Pfeils.

Wenn ein Pfeil einen anderen trifft und dann in der Scheibe steckt, zählt er so, wie er steckt.

Wenn ein Pfeil einen anderen trifft und dann herunterfällt, erhält er den Wert des getroffenen Pfeils, vorausgesetzt, dieser lässt sich ermitteln.

5.3.6 Eine falsche Scheibenauflage wird getroffen

Trifft ein Pfeil nicht die eigene Scheibenauflage des entsprechenden Bogensportlers, so zählt er nicht und wird als „M“ gewertet.

5.4 Technische Defekte

Der Bogensportler bekommt vom Kampfrichter eine angemessene Zeit für die Behebung des Schadens, sowie zusätzliche Schießzeit (pro Pfeil 40 Sekunden) zugeteilt und schießt, unter Aufsicht des Kampfrichters, die fehlenden Pfeile nach. Auf keinen Fall darf ein technischer Defekt ein Turnier länger als 15 Minuten aufhalten.

5.4.1 Technische Defekte am Bogen

Als technische Defekte am Bogen werden alle Defekte anerkannt, die es dem Bogensportler nicht ermöglichen, unter den gleichen Voraussetzungen wie bisher, weiter zu schießen. Hierzu gehören z.B. Sehnenriss, Bogenbruch, abgebrochene Stabilisatoren, Defekte am Visier usw. Ein abgesprungener Nockpunkt, gleichgültig ob ein oder zwei Nockpunkte verwendet werden, gilt als technischer Defekt.

Ein gebrochener Bogen darf ersetzt werden. Der neue Bogen muss vom Kampfrichter abgenommen werden.

5.5 Fortsetzung des Schießens nach der Trefferaufnahme

Stellt sich nach dem Signal für den Beginn des Schießens heraus, dass Pfeile stecken geblieben sind, wird das Schießen nicht unterbrochen. Der betroffene Bogensportler kann diese Pässe mit anderen Pfeilen schießen, oder er kann diese Pässe nachschießen.

Schießt er mit anderen Pfeilen, muss der Kampfrichter an der Trefferaufnahme dieser Pässe teilnehmen, um sicherzustellen, dass die stecken gebliebenen Pfeile nach den Wertungskarten identifiziert werden, bevor Pfeile aus der Scheibe gezogen werden.

Verliert ein Bogensportler z.B. auf dem Boden im Scheibenbereich Pfeile, so muss er einen Kampfrichter informieren.

5.6 Wertungskarten

Die Wertungskarten müssen vom Schreiber und vom Bogensportler abgezeichnet werden. Damit erkennt der Bogensportler an, dass er mit dem Wert jedes eingetragenen Pfeils und der Gesamtsumme einverstanden ist.

Wenn der Schreiber am Schießen teilnimmt, muss seine Wertungskarte von einem anderen Bogensportler seiner Scheibe abgezeichnet werden.

5.7 Ringgleichheit

Bei Ringgleichheit wird die Rangfolge im Einzel- wie im Mannschaftswettbewerb wie folgt entschieden:

- Der Bogensportler mit der größeren Zahl von Zehnern und „Xer“.
- Besteht immer noch Gleichheit, der Bogensportler mit der größeren Zahl von Innenzehnern (X).
- Besteht immer noch Gleichheit, so werden die Bogensportler für gleichrangig erklärt.

5.8 Finalrunde

Nach dem Schießen der DBSV-Runde und nach der Auswertung der Schießergebnisse kann ein Finalschießen für alle Bogenklassen durchgeführt werden.

Es können damit zusätzlich Sieger in allen Bogenklassen des Turniers bzw. der Meisterschaft ermittelt werden.

Die Finalrunde wird in der Regel im K.O.-System auf die letzte Entfernung der Qualifikation geschossen.

5.8.1 Einzelfinale

Die Einteilung für die Finalrunden erfolgt nach dem Qualifikationsergebnis und dem vorgegebenen Finalbaum (Abb. 5-4).

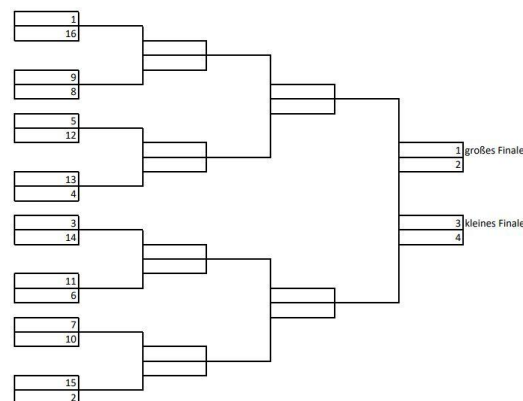


Abb. 5-4

Es schießen beide Bogensportler auf eine Scheibe oder auf zwei nebeneinander stehenden Scheiben. Die Wettkämpfe werden im Satzsystem geschossen.

Die Bogensportler schießen pro Satz drei Pfeile in 120 Sekunden.

Bei einem gewonnenen Satz erhält der Sportler zwei Punkte, bei Gleichstand jeder einen Punkt. Das Match ist gewonnen, wenn ein Bogensportler des Matches sechs Punkte erreicht hat.

Bei einem Gleichstand von 5:5 Punkten gibt es ein Stechen mit einem Pfeil. Bei Gleichstand zählt der Pfeil, der am nächsten zum Zentrum ist.

Der Gewinner eines Matches kommt in die nächste Runde, der Verlierer scheidet aus. Die Verlierer der Halbfinale können noch in einem Finale Platz 3 ermitteln.

Tritt ein Bogensportler nicht zum ersten Satz seines Matches an, hat er das Match verloren.

Bei den Finalschießen gibt es keine Unterbrechung und kein Nachschießen wegen eines technischen Defektes.

5.8.2 Mannschaftsfinale (Teilnahme von mindestens vier Mannschaften)

Der Mannschaftswettbewerb ist eine Wettkampfform, bei der drei Bogensportler einer Mannschaft gegen eine andere Mannschaft in Duellform kämpfen.

Dieser Wettbewerb wird in der Form des Set-Systems durchgeführt.

Es werden max. 4 Sets geschossen. Die Mannschaft, die mindestens 5 Punkte erreicht, gewinnt das Match.

Für ein gewonnenes Set gibt es 2 Punkte, bei Ringgleichheit beider Mannschaften in einem Set erhält jede Mannschaft 1 Set-Punkt.

Bei einem Gleichstand von 4:4 nach 4 Sets gibt es ein Stechen.

Der Wettkampf findet auf zwei nebeneinanderstehenden Scheiben statt, wobei jede Mannschaft ihre eigene Scheibe hat. Die Scheibenaufgaben und die Entfernungen werden durch die Ausschreibung festgelegt.

Die Schießzeit pro Set beträgt 120 Sekunden. In der Zeit schießt jeder der drei Mannschaftsteilnehmer zwei Pfeile. Die Vorlaufzeit beträgt 20 Sekunden. Bei einem Stechen schießt jedes Mannschaftsmitglied nur einen Pfeil, die Schießzeit beträgt dann 60 Sekunden.

Nach Ablauf der Vorlaufzeit (Beginn des Schießens) tritt das erste Mannschaftsmitglied über die Wechsellinie, die einen Meter hinter der Schießlinie markiert ist, und beginnt das Schießen. Nach Beendigung des Schießens tritt der Sportler wieder hinter die Wechsellinie zurück und erst dann darf das zweite Mannschaftsmitglied diese übertreten, um sein Schießen zu beginnen. Das gleiche gilt dann für das dritte Mannschaftsmitglied. Die Reihenfolge der Sportler, sowie die Anzahl der Pfeile jeweils ist nicht vorgeschrieben. Am Ende müssen alle drei Sportler in der Zeit jeweils zwei Pfeile geschossen haben. Bei der Dreifachauflage darf auf jedem Spot nur ein Pfeil stecken.

Beim Vorgehen zur Schießlinie muss der Pfeil noch im Köcher sein und darf erst an der Schießlinie herausgenommen werden.

Tritt ein Sportler zu früh über die Wechsellinie, muss er wieder zurück und von dort neu beginnen.

Wird ein Pfeil außerhalb der Schießzeit geschossen, so wird der höchste Pfeil der Mannschaft in dem Set als „M“ gewertet.

Im kleinen Finale schießen die Mannschaften drei und vier um den 3. Platz im Mannschaftswettbewerb ein Match nach gleichem Satzpunktesystem und anschließend die Mannschaften eins und zwei im großen Finale den Sieger aus.